



- 1  **Abre con tu móvil.**
- 2  **Apertura mediante tarjetas RFID**
- 3  **Indica "no molestar" desde tu móvil.**
- 4  **Solicita la limpieza desde tu móvil.**
- 5  **Control de accesos a tiempo real.**
- 6  **NARROW BAND by Vodafone READY**

Cerraduras NFC y BLE para hoteles

Use **tarjetas de proximidad** o su **móvil** para abrir su habitación.

Con la apertura mediante tarjetas de proximidad o móvil **sus huéspedes tendrán una experiencia única.**

El complemento perfecto para su cerradura

Abra su habitación.

Pida que le **limpien su habitación.**

Realice el **check in online.**

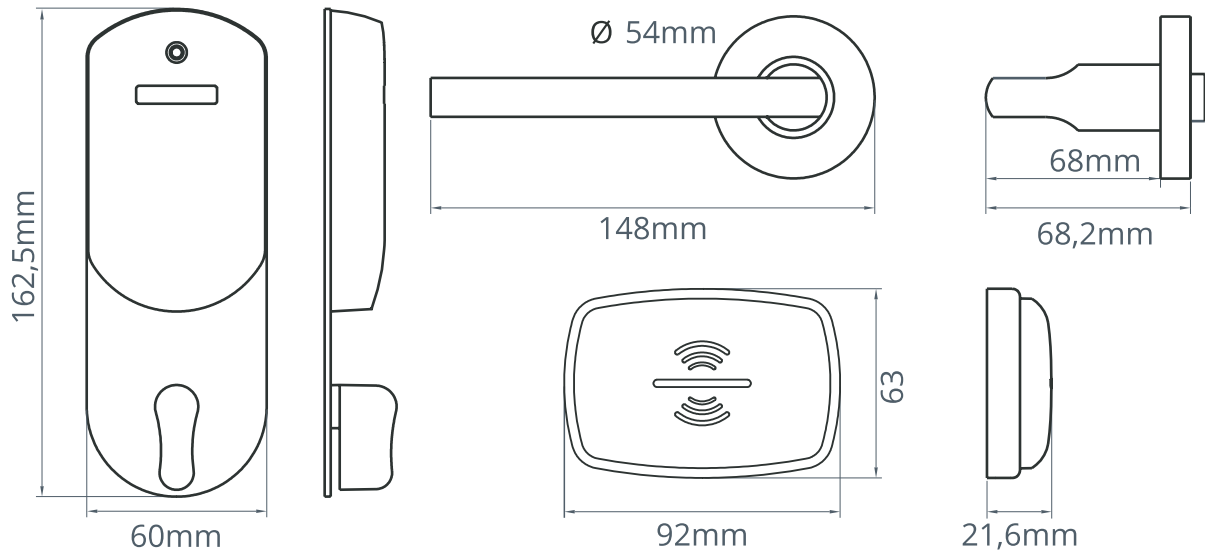
Indique **"no molestar"**.

Obtenga una **guía de la ciudad.**

Venda más. Acceda a la compra de **todos los servicios.**



Especificaciones



Apertura tarjetas NFC .	Apertura a través de Smartphone .	Narrow Band Ready by Vodafone .
Histórico de aperturas en la nube .	Cerradura de Seguridad .	Accesos para ascensores, parking y zonas comunes .

Ciclo de vida del huésped

Acceso móvil

Olvídese de tarjetas de plástico, **sus huéspedes** pueden **acceder** a su **habitación mediante móvil**. El acceso con su llave digital estará **activado** durante el **periodo de reserva**.

Check-in online

Los huéspedes pueden hacer **check-in** a través de **STAYmyway App**, recibiendo toda la **información** del **huésped previo** a su **llegada**.

Conocimiento

Conoce en todo momento si el cliente se encuentra en su habitación y **comuníquese** con él vía **móvil** mediante un **chat exclusivo**.

